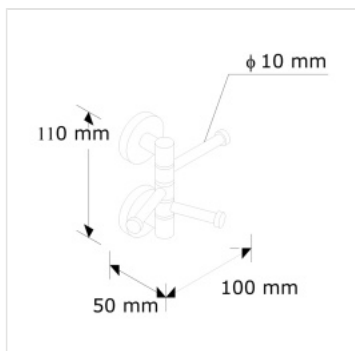


# Věšák se 3 výkyvnými rameny L100

Kód produktu: **MHW15**



|                    |                   |
|--------------------|-------------------|
| <b>Výrobce:</b>    | MERIDA SP. Z O.O. |
| <b>EAN:</b>        | 5908248108241     |
| <b>Materiál:</b>   | chromovaná mosaz  |
| <b>Šířka (cm):</b> | 5,2               |
| <b>Výška (cm):</b> | 13,5              |
| <b>Délka (cm):</b> | 11,5              |



## URL produktu

<https://www.merida.cz/vesak-se-3-vykyvnymi-rameny-l100>

**Merida Hradec Králové, s.r.o.**

Zemědělská 898

500 03 Hradec Králové

[www.merida.cz](http://www.merida.cz)

Tel.: +420 495 545 924

Tel.: +420 495 406 858

Mob.: +420 605 255 689

E-mail: [office@meridahk.cz](mailto:office@meridahk.cz)

## Popis produktu

---

- vyrobeno z pochromované mosazi
- pevná montáž na stěnu