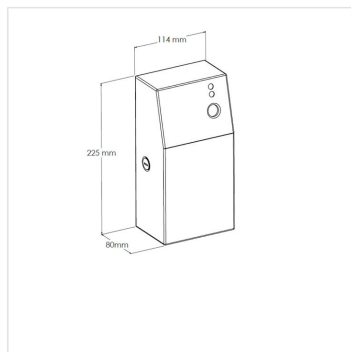


Kryt na elektrický osvěžovač vzduchu MERIDA STELLA Anti-FingerPrint, nerez mat

Kód produktu: **GSM088**



Výrobce:	MERIDA SP. Z O.O.
EAN:	5908248130495
Výška (cm):	22,5
Šířka (cm):	11,4
Hloubka (cm):	8
Materiál:	nerez
Provedení:	mat s AFP
Instalace:	vrtání
Umístění:	na stěnu



URL produktu

<https://www.merida.cz/kryt-na-elekt-osvezovac-vzduchu-merida-stella-anti-fingerprint-nerez-mat>

Merida Hradec Králové, s.r.o.

Zemědělská 898

500 03 Hradec Králové

www.merida.cz

Tel.: +420 495 545 924

Tel.: +420 495 406 858

Mob.: +420 605 255 689

E-mail: office@meridahk.cz

Popis produktu

- Kryt na elektrické osvěžovače je pokryt speciální vrstvou proti otiskům prstů - Anti-FingerPrint - AFP.
- Kryt na elektrické osvěžovače vzduchu přizpůsobené pro osvěžovače vzduchu GJB701, GJB702, GJC701 a GJC702.
 - boční spoje svařené a broušené
 - zařízení má neviditelné panty
 - zajištěné odolným ocelovým cylindrickým zámkem
 - zámek v jedné rovině s povrchem přístroje
 - zařízení je vyrobeno výhradně z matné nerezové oceli
- Povlak poskytuje ochranu proti zanechání otisků prstů na povrchu nerezových zařízení a omezuje růst bakterií a plísní na chráněném povrchu. Nátěr nemění estetiku a hmatové vjemy chráněného povrchu. Použití nanotechnologie činí povlak zcela neviditelným při zachování velmi vysoké odolnosti proti oděru. Kryt je chráněn proti otiskům prstů, aniž by se změnila textura nerezové oceli. Nátěr také chrání před ulpíváním nečistot na povrchu nádoby, usnadňuje údržbu a zároveň zkracuje a zjednodušuje čištění a péči.
- 10 let záruka!
- Udržení záruky vyžaduje dodržování pravidel čištění popsaných v záručních podmínkách (ke stažení).
- OCHRANA PŘED OTISKEM PRSTŮ
- SNIŽUJE POČET BAKTERIÍ A PLÍSNÍ
- USNADŇUJE ČIŠTĚNÍ
- CHRÁNÍ POVRCH