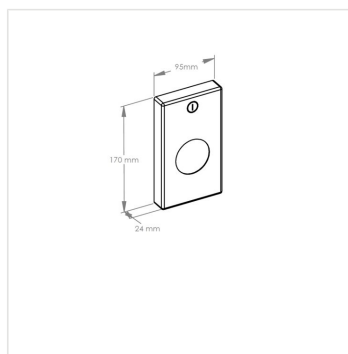
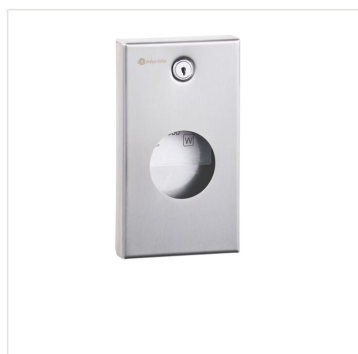


Zásobník hygienických sáčků MERIDA STELLA Anti-FingerPrint, nerez mat

Kód produktu: **GSM072**



Výrobce:	MERIDA SP. Z O.O.
EAN:	5908248130471
Výška (cm):	17
Šířka (cm):	9,5
Hloubka (cm):	2,4
Materiál:	nerez
Provedení:	mat s AFP
Instalace:	vrtání
Umístění:	na stěnu
Uzamykatelné:	ano

URL produktu

<https://www.merida.cz/zasobnik-hygienicky-ch-sacku-merida-stella-anti-fingerprint-nerez-mat>

Merida Hradec Králové, s.r.o.

Zemědělská 898

500 03 Hradec Králové

www.merida.cz

Tel.: +420 495 545 924

Tel.: +420 495 406 858

Mob.: +420 605 255 689

E-mail: office@meridahk.cz

Popis produktu

- Zásobník na hygienické sáčky je pokryt speciální vrstvou proti otiskům prstů Anti-FingerPrint - AFP.
- Zásobník na hygienické sáčky má malé rozměry. Zařízení pojme krabičku, která obsahuje 25 hygienických sáčků se symbolem HS2.
 - zajištěn odolným ocelovým cylindrickým zámkem
 - zámek je v jedné rovině s povrchem zařízení
 - boční spoje svařené a broušené
 - zařízení má neviditelné panty, pouzdro a zadní stěnu z nerezové oceli
- Povlak poskytuje ochranu proti zanechání otisků prstů na povrchu nerezových zařízení a omezuje růst bakterií a plísní na chráněném povrchu. Nátěr nemění estetiku a hmatové vjemy chráněného povrchu. Použití nanotechnologie činí povlak zcela neviditelným při zachování velmi vysoké odolnosti proti oděru. Zásobník je chráněn proti otiskům prstů, aniž by se změnila textura nerezové oceli. Nátěr také chrání před ulpíváním nečistot na povrchu nádoby, usnadňuje údržbu a zároveň zkracuje a zjednodušuje čištění a péči.
- 10 let záruka!
- Udržení záruky vyžaduje dodržování pravidel čištění popsanych v záručních podmínkách (ke stažení).
- OCHRANA PŘED OTISKEM PRSTŮ
- SNIŽUJE POČET BAKTERIÍ A PLÍSNÍ
- USNADŇUJE ČIŠTĚNÍ
- CHRÁNÍ POVRCH