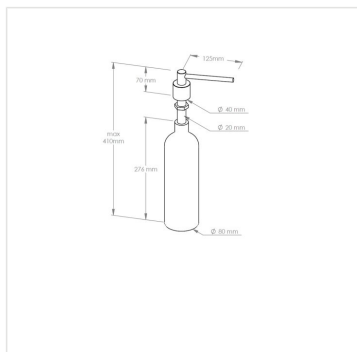


Dávkovač tekutého mýdla umyvadlový CYLINDER, objem nádržky 1000 ml, černý

Kód produktu: **DWC103**



| | |
|---|----------------------|
| Výrobce: | MERIDA SP. Z O.O. |
| Materiál: | mosaz, nikel |
| Výška celková (cm): | 41 |
| Průměr nádržky (cm): | 8 |
| Délka otáčecí hlavice (cm): | 12,5 |
| Výška otáčecí hlavice nad deskou (cm): | 7 |
| Objem (ml): | 1000 |
| Typ: | na tekuté mýdlo |
| Provedení: | mat |

URL produktu

<https://www.merida.cz/davkovac-tekuteho-mydla-umyvadlovy-cylinder-objem-nadrzky-1000-ml-cerny>

Popis produktu

- vyrobeno z poniklované mosazi pokryté speciálním strukturovaným černým povrchem
- úpravou mýdlo doplňováno z kanystru
- objem nádržky 1000 ml
- určeno k instalaci na desku vedle umyvadla maximální tloušťka desky umožňující montáž dávkovače 55 mm
- požadovaný otvor průměr v desce 20÷23 mm výdejní stojan lze instalovat jako součást centrálního dávkovacího systému
- délka otočného výtoku = 12,5 cm výška nad pracovní deskou = 7 cm celková výška = 41 cm pr. nádrž = 8 cm