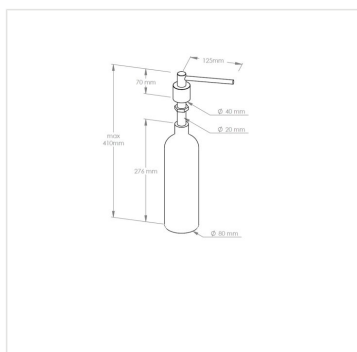


Dávkovač tekutého mýdla umyvadlový CYLINDER, objem nádržky 1000 ml, bílý

Kód produktu: **DWB103**



Výrobce:	MERIDA SP. Z O.O.
Materiál:	mosaz, nikel
Výška celková (cm):	41
Průměr nádržky (cm):	8
Délka otáčecí hlavice (cm):	12,5
Výška otáčecí hlavice nad deskou (cm):	7
Objem (ml):	1000
Typ:	na tekuté mýdlo
Provedení:	mat

URL produktu

<https://www.merida.cz/davkovac-tekuteho-mydla-umyvadlovy-cylinder-objem-nadrzky-1000-ml-bily>

Popis produktu

- vyrobeno z poniklované mosazi pokryté speciálním strukturovaným bílým povrchem
- úpravou mýdlo doplňováno z kanystru
- objem nádržky 1000 ml
- určeno k instalaci na desku vedle umyvadla maximální tloušťka desky umožňující montáž dávkovače 55 mm
- požadovaný otvor průměr v desce 20÷23 mm výdejní stojan lze instalovat jako součást centrálního dávkovacího systému
- délka otočného výtoku = 12,5 cm výška nad pracovní deskou = 7 cm celková výška = 41 cm pr. nádrž = 8 cm