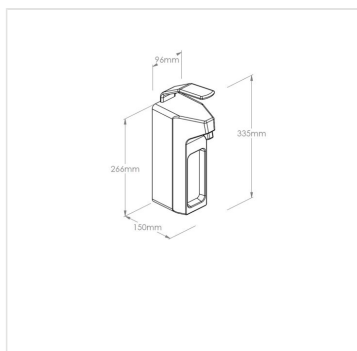


# Dávkovač dezinfekčního roztoku 1L z plastu

Kód produktu: **D10P**



<b>Výrobce:</b>	MERIDA SP. Z O.O.
<b>EAN:</b>	5908248118264
<b>Šířka (cm):</b>	9,6
<b>Výška (cm):</b>	33,5
<b>Hloubka (cm):</b>	15
<b>Objem (ml):</b>	1000

## URL produktu

<https://www.merida.cz/davkovac-dezinfekcniho-roztoku-1l-z-plastu>

**Merida Hradec Králové, s.r.o.**

Zemědělská 898

500 03 Hradec Králové

[www.merida.cz](http://www.merida.cz)

Tel.: +420 495 545 924

Tel.: +420 495 406 858

Mob.: +420 605 255 689

E-mail: [office@meridahk.cz](mailto:office@meridahk.cz)

## Popis produktu

---

- objem nádrže 1000ml
- doplňování z kanystru
- dávkovací mechanismus vyroben z nerezavé oceli, jednoduchá demontáž-
- vhodné pro všechny druhy tekutých dezinfekčních prostředků
- snadná obsluha a kontrola množství roztoku v dávkovači
- dávkování loketním ovladačem