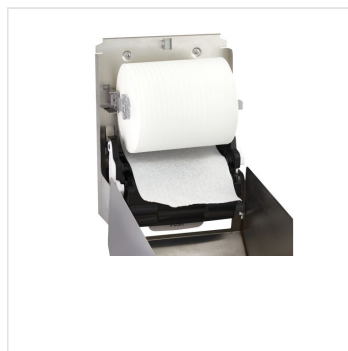
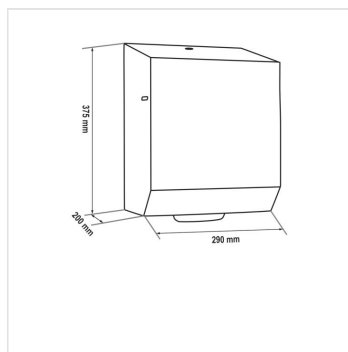


Automatický bezdotykový podavač papírových ručníků MERIDA STELLA Anti- FingerPrint MAXI

Kód produktu: **CSM573**



Výrobce: MERIDA SP. Z O.O.

EAN: 5908248143419

Výška (cm): 37,5

Šířka (cm): 29

Hloubka (cm): 20

Materiál: nerez

Provedení: mat s AFP

Instalace: vrtání

Umístění: na stěnu

Typ: na papírové ručníky

Typ zásobníku: na role AUTOMATIC

URL produktu

<https://www.merida.cz/18064-automaticky-bezdotykovy-podavac-pap-rucniku-merida-stella-anti-fingerprint-maxi>

Popis produktu

Automatický bezdotykový podavač papírových ručníků je pokryt speciální vrstvou proti otiskům prstů - Anti-FingerPrint - AFP.

Automatický bezdotykový podavač role papírových ručníků zajišťuje hygienické použití, dotýká se pouze odebraného ručníku. Zásobník ručníků je napájen 4 alkalickými bateriemi R20 (baterie jsou součástí balení) nebo síťovým adaptérem se symbolem GEA525. Napájecí zdroj je ukryt uvnitř přístroje v místě bateriové kazety, zdroj lze připojit přímo do elektrické krabice za přístrojem (zdroj dokoupen samostatně).

Zařízení snadno vloží novou roli papíru pomocí vnitřního tlačítka AUTO FEED, aby se papír automaticky navinul na role. LED indikátor stavu zařízení, umístěný ve spodní části podavače, bliká modře, aby signalizoval připravenost k provozu, bliká červeně každých 5 sekund, aby signalizoval vybití baterií, svítí trvale červeně, aby signalizoval vybité baterie, a bliká červeně, aby signalizoval zaseknutí papíru v zařízení. Podavač má snadný přístup k řezacímu mechanismu, umožňující bezproblémové čištění a údržbu zařízení. Podavač pap. ručníků je zajištěn odolným ocelovým cylindrickým zámkem. Zámek je v jedné rovině s povrchem zařízení. Spoje podavače ručníků jsou svařené a broušené. Zařízení má neviditelné panty, pouzdro a zadní stěnu z nerezové oceli. Uzamykatelné na klíč.

Povlak poskytuje ochranu proti zanechání otisků prstů na povrchu nerezových zařízení a omezuje růst bakterií a plísní na chráněném povrchu. Nátěr nemění estetiku a hmatové vjemy chráněného povrchu. Použití nanotechnologie činí povlak zcela neviditelným při zachování velmi vysoké odolnosti proti oděru. Podavač je chráněn proti otiskům prstů, aniž by se změnila textura nerezové oceli. Nátěr také chrání před ulpíváním nečistot na povrchu, usnadňuje údržbu a zároveň zkracuje a zjednodušuje čištění a péči.

10 let záruka!

Udržení záruky vyžaduje dodržování pravidel čištění popsanych v záručních podmínkách (ke stažení).

**OCHRANA PŘED OTISKEM PRSTŮ
SNIŽUJE POČET BAKTERIÍ A PLÍSNÍ
USNADŇUJE ČIŠTĚNÍ
CHRÁNÍ POVRCH**

Merida Hradec Králové, s.r.o.

Zemědělská 898
500 03 Hradec Králové
www.merida.cz

Tel.: +420 495 545 924

Tel.: +420 495 406 858

Mob.: +420 605 255 689

E-mail: office@meridahk.cz