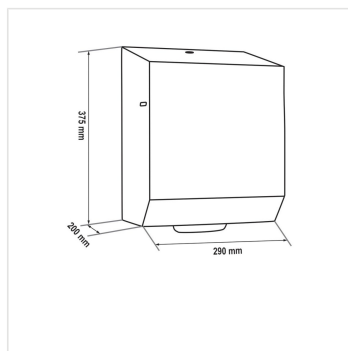


# Automatický bezdotykový podavač papírových ručníků MERIDA STELLA AUTOMATIC MAXI

Kód produktu: **CSM503**



<b>Výška (cm):</b>	37,5
<b>Šířka (cm):</b>	29
<b>Hloubka (cm):</b>	20
<b>Materiál:</b>	nerez
<b>Požadované vlastnosti::</b>	bezdotykové, uzamykatelné
<b>Typ:</b>	na papírové ručníky
<b>Umístění:</b>	na stěnu
<b>Instalace:</b>	vrtání
<b>Provedení:</b>	mat
<b>Automatic:</b>	ne
<b>Typ zásobníku:</b>	na role AUTOMATIC



## URL produktu

<https://www.merida.cz/automaticky-bezdotykovy-podavac-pap-ručníku-merida-stella-maxi>

## Popis produktu

- Záruka 10 let dle záručních podmínek
- Automatický bezdotykový dávkovač papírových ručníků zajišťuje hygienické použití, dotýkáte se pouze ručníku.
- Obsluha zařízení se programuje pomocí 4 přepínačů na ovládacím panelu:
- **MODE** - přepínač režimu provozu podavače, má dvě nastavení:
  - E - ve kterém zařízení automaticky vysune další list po každém odebrání ručníku
  - H - ve kterém zařízení vysune další arch ručníku při přiblížení ruky k senzoru umístěnému ve spodní části zásobníku
  - v případě nouze lze ručník vytáhnout stisknutím PUSH páčky umístěné ve spodní části zásobníku
- **DELAY** - spínač pro odložení vyhození dalšího listu ručníku, má tři nastavení:
  - S - bez zpoždění
  - M - vyhození dalšího listu po 2 sekundách
  - L - vyhození dalšího listu po 4 sekundách
- **LENGHT** - přepínač délky vysouvacího ručníku, má tři nastavení:

- 8 - délka listu 20,5 cm
- 10 - délka listu 25,5 cm
- 12 - délka listu 30,5 cm

- **RANGE** - přepínač vzdálenosti, na kterou se mají ruce přiblížit k přístroji, aby se vysunul ručník (pro nastavení přepínače MODE do polohy H), má tři nastavení:
  - S - vzdálenost 8-9 cm k zařízení
  - M - vzdálenost 10-11 cm k zařízení
  - L - vzdálenost 12-13 cm k zařízení
- Podavač ručníků je napájen 4 alkalickými bateriemi R20 (baterie jsou součástí balení) nebo AC adaptérem. Napájecí zdroj je ukryt uvnitř přístroje v místě bateriové kazety, zdroj lze připojit přímo do elektrické krabice za přístrojem (zdroj není součástí). Zařízení snadno založí novou roli papíru pomocí vnitřního tlačítka AUTO FEED, aby se papír automaticky navinul na role. LED indikátor stavu zařízení, umístěný ve spodní části podavače, blikání modře signalizuje připravenost k provozu, blikání červeně každých 5 sekund signalizuje vybité baterie, blikání červeně znamená vybité baterie, blikající červená signalizuje zaseknutí papíru v zařízení. Podavač má snadný přístup k řezacímu mechanismu pro bezproblémové čištění a údržbu zařízení. Zásobník ručníků je zajištěn odolným ocelovým cylindrickým zámkem. Zámek je v jedné rovině s povrchem zařízení. Spoje stran podavače na ručníky jsou svařeny a broušeny. Zařízení má neviditelné panty, pouzdro a zadní stěna jsou vyrobeny z nerezové oceli.
- Záruka 10 let dle záručních podmínek.