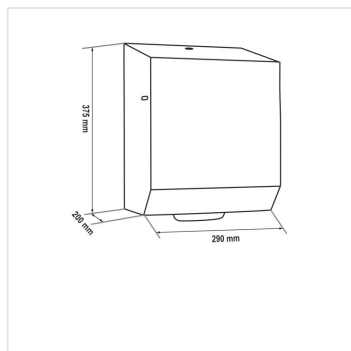
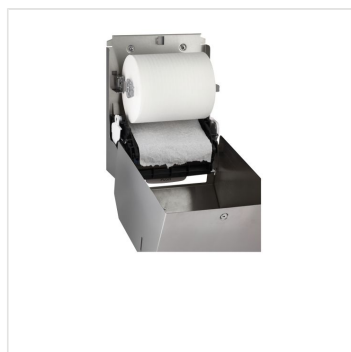


# Mechanický podavač MERIDA STELLA Anti-FingerPrint MAXI pap. ručníků v roli, nerez mat

Kód produktu: **CSM373**



**Výrobce:** MERIDA SP. Z O.O.

**EAN:** 5908248143402

**Výška (cm):** 37,5

**Šířka (cm):** 29

**Hloubka (cm):** 20

**Materiál:** nerez

**Provedení:** mat s AFP

**Instalace:** vrtání

**Umístění:** na stěnu

**Typ:** na papírové ručníky

**Typ zásobníku:** na role AUTOMATIC

**Merida Hradec Králové, s.r.o.**

Zemědělská 898

500 03 Hradec Králové

[www.merida.cz](http://www.merida.cz)

Tel.: +420 495 545 924

Tel.: +420 495 406 858

Mob.: +420 605 255 689

E-mail: [office@meridahk.cz](mailto:office@meridahk.cz)

## URL produktu

<https://www.merida.cz/mechanicky-podavac-merida-stella-anti-fingerprint-maxi-pap-rucniku-v-rol-i-nerez-mat>

## Popis produktu

- Mechanický zásobník na papírové ručníky je pokryt speciální vrstvou proti otiskům prstů Anti-FingerPrint - AFP.
- Mechanický podavač papírových ručníků zajišťuje hygienické použití, dotýká se pouze odebraného ručníku. Vyjmutím ručníku se aktivuje mechanismus, který odřízne 25,5 cm dlouhý papírový ručník. Zařízení se vyznačuje tichým a jemným chodem vypínacího mechanismu. V nouzové situaci lze ručník vysunout stisknutím páčky PUSH umístěné ve spodní části zásobníku. Držák role je vybaven systémem, který usnadňuje navlékání role ručníku. Podavač má snadný přístup k řezacímu mechanismu, umožňující bezproblémové čištění a údržbu zařízení. Podavač ručníků je zajištěn odolným ocelovým cylindrickým zámkem. Zámek je v jedné rovině s povrchem zařízení. Spoje podavače ručníků jsou svařovány a zabroušeny. Zařízení má neviditelné panty, pouzdro a zadní stěnu z nerezové oceli. Uzamykatelné na klíč.
- Povlak poskytuje ochranu proti zanechání otisků prstů na povrchu nerezových zařízení a omezuje růst bakterií a plísní na chráněném povrchu. Nátěr nemění estetiku a hmatové vjemy chráněného povrchu. Použití nanotechnologie činí povlak zcela neviditelným při zachování velmi vysoké odolnosti proti oděru. Podavač je chráněn proti otiskům prstů, aniž by se změnila textura nerezové oceli. Nátěr také chrání před ulpíváním nečistot na povrchu, usnadňuje údržbu a zároveň zkracuje a zjednodušuje čištění a péči.
- 10 let záruka!  
Udržení záruky vyžaduje dodržování pravidel čištění popsaných v záručních podmínkách (ke stažení).

OCHRANA PŘED OTISKEM PRSTŮ  
SNIŽUJE POČET BAKTERIÍ A PLÍSNÍ  
USNADŇUJE ČIŠTĚNÍ  
CHRÁNÍ POVRCH