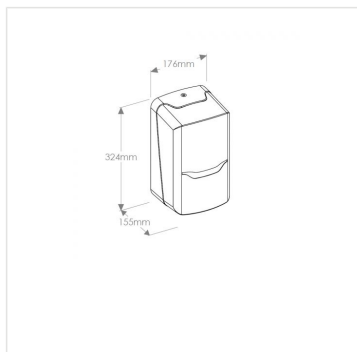


# Zásobník na papírové ručníky v rolích MERIDA Hygiene CONTROL FLEXI

Kód produktu: **CHB701**



<b>Výrobce:</b>	MERIDA SP. Z O.O.
<b>EAN:</b>	5908248134417
<b>Výška (cm):</b>	35,3
<b>Šířka (cm):</b>	23,7
<b>Hloubka (cm):</b>	23,5
<b>Barva:</b>	bílá/transparentní
<b>Materiál:</b>	plast
<b>Umístění:</b>	na stěnu
<b>Instalace:</b>	vrtání
<b>Typ:</b>	na papírové ručníky
<b>Uzamykatelné:</b>	ano
<b>Typ zásobníku:</b>	na role FLEXI

## URL produktu

<https://www.merida.cz/zasobnik-na-papirove-rucniky-v-rolich-merida-hygiene-control-flex>

**Merida Hradec Králové, s.r.o.**

Zemědělská 898

500 03 Hradec Králové

[www.merida.cz](http://www.merida.cz)

Tel.: +420 495 545 924

Tel.: +420 495 406 858

Mob.: +420 605 255 689

E-mail: [office@meridahk.cz](mailto:office@meridahk.cz)

## Popis produktu

---

- vyroben z vysoce kvalitního plastu ABS
- především je vhodný pro: koupelny, společné umývárny na pracovištích, prostory na přípravu jídel atd.
- jednobřítý /jednokřídlý/ dávkovací systém používaný v zásobníku snižuje spotřebu a tím i množství odpadu
- snadné otvírání a výměna rolí papírových ručníků, intuitivní použití pro každého uživatele
- moderní a estetický design, je vhodný do každého prostředí
- uzamykatelný na klíček